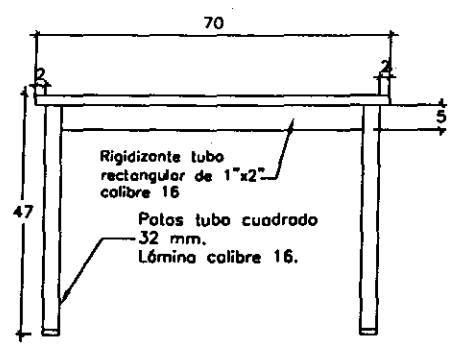
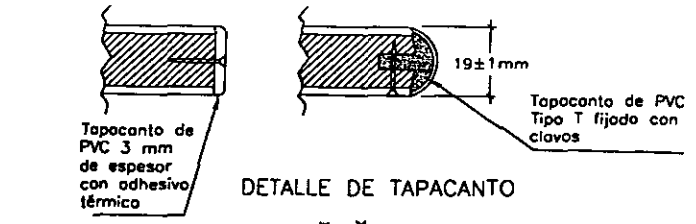


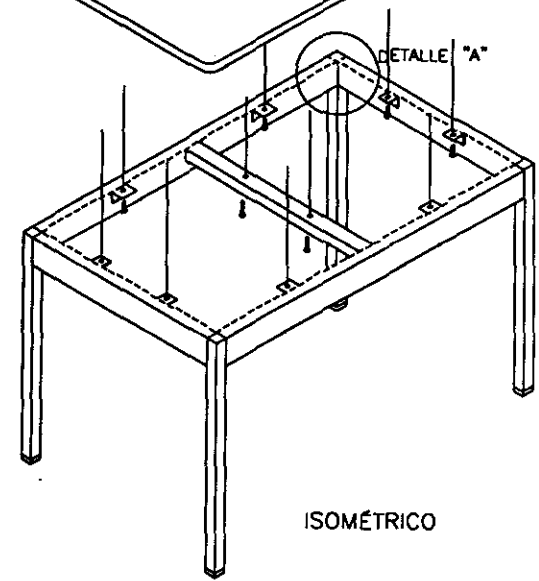
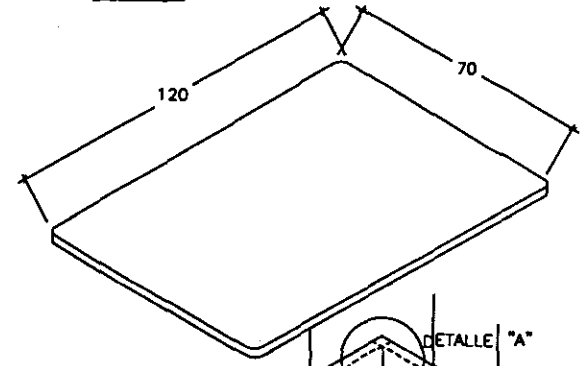
VISTA FRONTAL
esc. 1/10



VISTA LATERAL
esc. 1/10

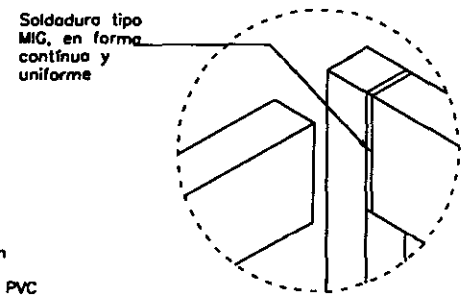


DETALLE DE TAPACANTO



ISOMÉTRICO

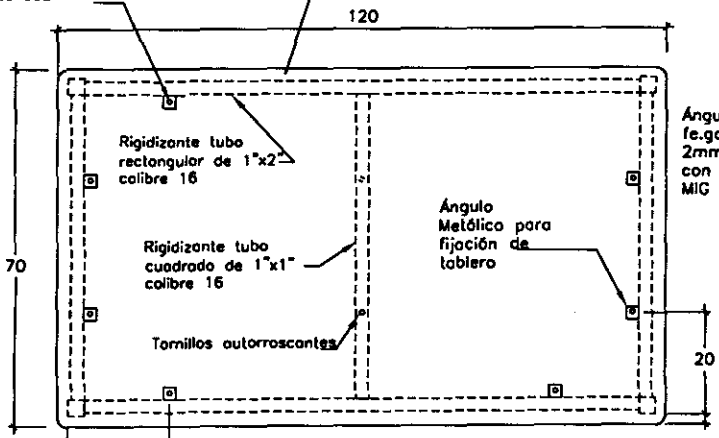
NOTA: El logotipo debe grabarse en una placa metálica.



DETALLE "A"

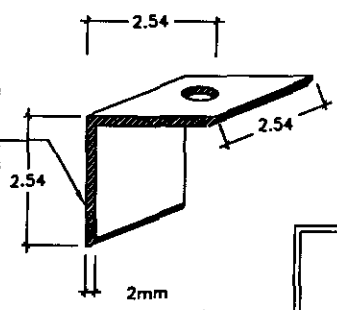
Tornillos autorroscantes para fijación de cubierta mediante ángulos metálicos

Tablero contrachapado con laminado de alta presión de 19±1mm de espesor y color blanco, bone, almendra o tonalidades similares con tapacanto de PVC de 3 mm de espesor.




PLANTA
esc. 1/10

Ángulo Metálico de fe. galvanizado de 2mm de espesor con soldadura tipo MIG en rigidizantes



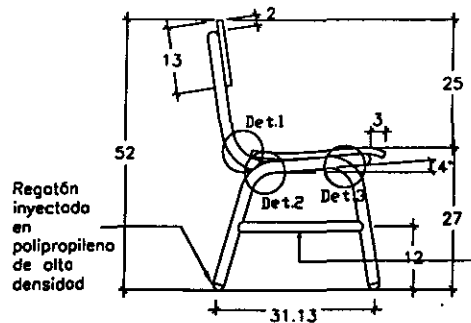
ÁNGULO DE FIJACIÓN

Nota: Los materiales deberán ceñirse a las Especificaciones Técnicas

 MINISTERIO DE EDUCACION VICEMINISTERIO DE GESTION INSTITUCIONAL OFICINA DE INFRAESTRUCTURA EDUCATIVA OINFE		PLANO DE	
		MOBILIARIO INICIAL 5 AÑOS MESA CON ESTRUCTURA METALICA	
APROBADO	DISEÑO	LAMINA	
DRA. MAGNET MARQUEZ RAMIREZ	EQUIPO DE MOBILIARIO DE LA OINFE		
VºBº	DIBUJO	MET / MAD	
ARO. MIGUEL NUÑEZ IDIAQUEZ - CAP 1107	RCO		
REVISADO	ESCALA		D.1
ING. ROSARIO CORDOVA QUINTANA - CIP 65223 SR. VICTOR OLIVERA PINEDO	1/10 EN CENTIMETROS FECHA MAYO-2007		



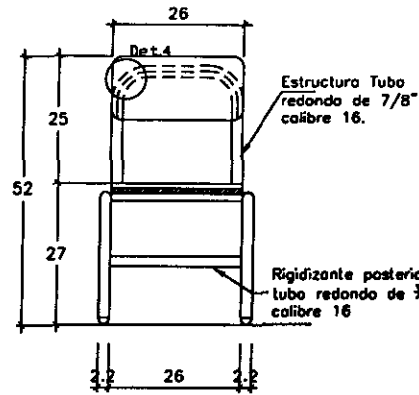
NOTA: Tubos de calibre 16 equivale a 1.5 mm de espesor.



VISTA LATERAL
Esc.1/10

Regatón
inyectado
en
polipropileno
de alta
densidad

Rigidizante lateral
tubo redondo de
3/4" calibre 16



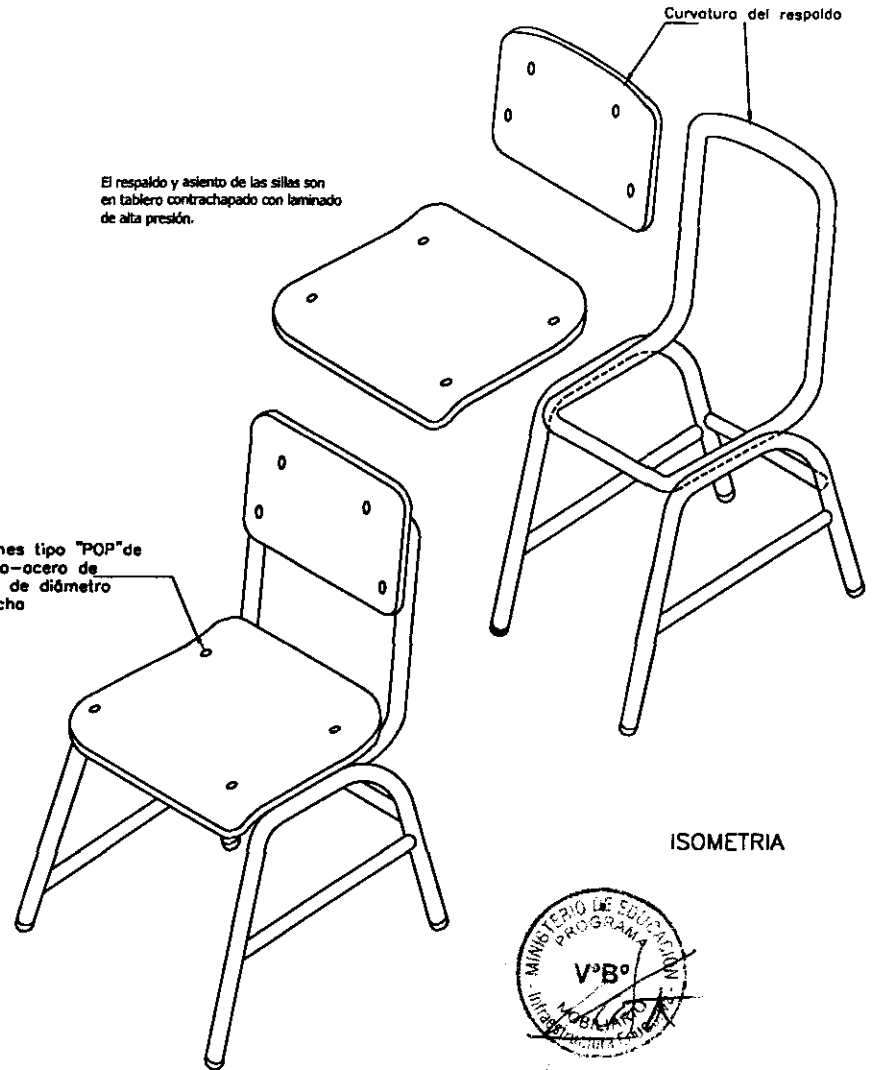
VISTA FRONTAL
Esc.1/10

Estructura Tubo
redondo de 7/8"
calibre 16.

Rigidizante posterior
tubo redondo de 3/4"
calibre 16

El respaldo y asiento de las sillas son
en tablero contrachapado con laminado
de alta presión.

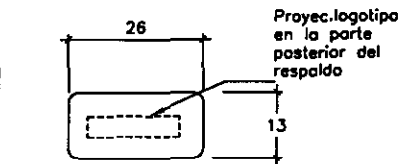
Remaches tipo "POP" de
aluminio-acero de
4.8mm de diámetro
o/a ancho



ISOMETRIA



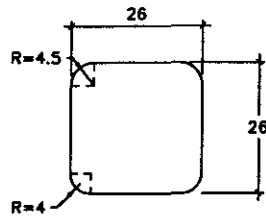
Nota: Los materiales deberán ceñirse a los Especificaciones Técnicas



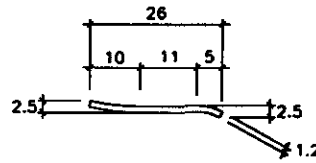
VISTA FRONTAL DEL RESPALDO

Esc.1/10
(en centímetros)

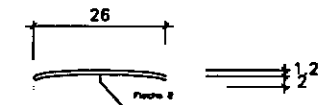
Proyec.logotipo
en la parte
posterior del
respaldo



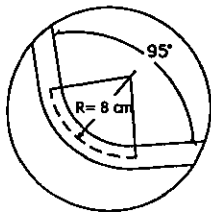
ASIENTO-PLANTA
Esc.1/10
(en centímetros)



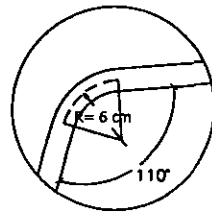
ASIENTO-VISTA LATERAL
Esc.1/10
(en centímetros)



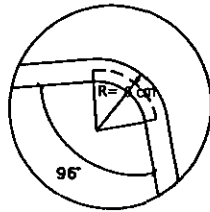
PLANTA DEL RESPALDO



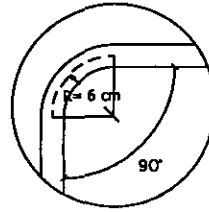
DETALLE 1
Esc.1/5



DETALLE 2
Esc.1/5




DETALLE 3
Esc.1/5

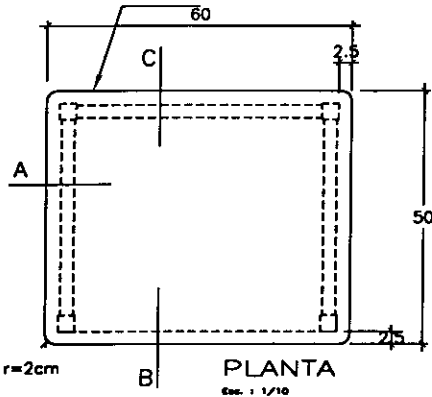


DETALLE 4
Esc.1/5

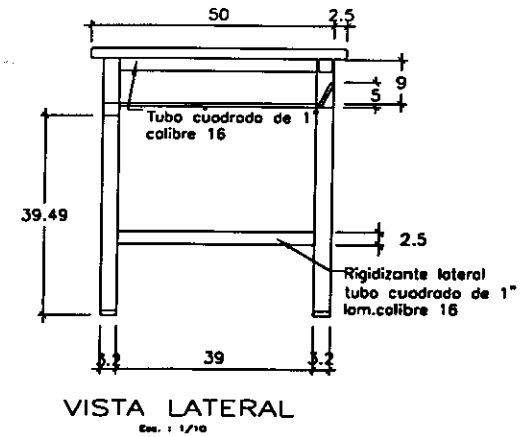
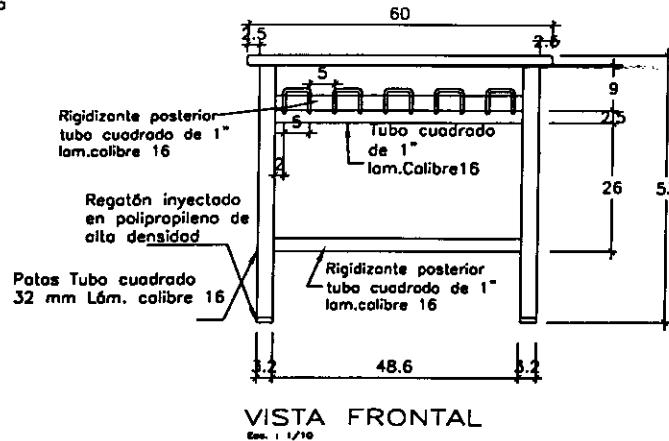
NOTAS: - El logotipo debe grabarse en una Placa metálica.
- Tubo calibre 16 equivale a 1.5 mm de espesor.

 MINISTERIO DE EDUCACION VICEMINISTERIO DE GESTION INSTITUCIONAL OFICINA DE INFRAESTRUCTURA EDUCATIVA OINFE		PLANO DE	
		MOBILIARIO INICIAL-5 AÑOS SILLA CON ESTRUCTURA METALICA	
APROBADO DRA. MAGNET MARQUEZ RAMIREZ	DISEÑO EQUIPO DE MOBILIARIO DE LA OINFE	LAMINA MET / MAD	
V'B° ARO. MIGUEL NUÑEZ IDIAQUEZ - CAP 1107	DIBUJO RCQ	ESCALA 1/10 1/5 EN CENTIMETROS	D.2
REVISADO INC. ROSARIO CORDOVA QUINTANA - CIP 65223 SR. VICTOR OLIVERA PINEDO	FECHA MAYO-2007		

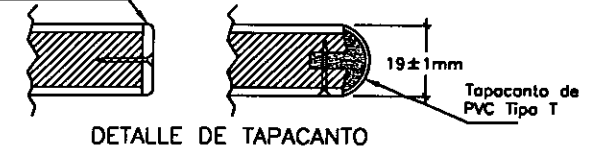
Tablero contrachapado con cubierta de lámina plástica de 19±1mm de espesor y tapacanto de PVC de 3 mm de espesor.



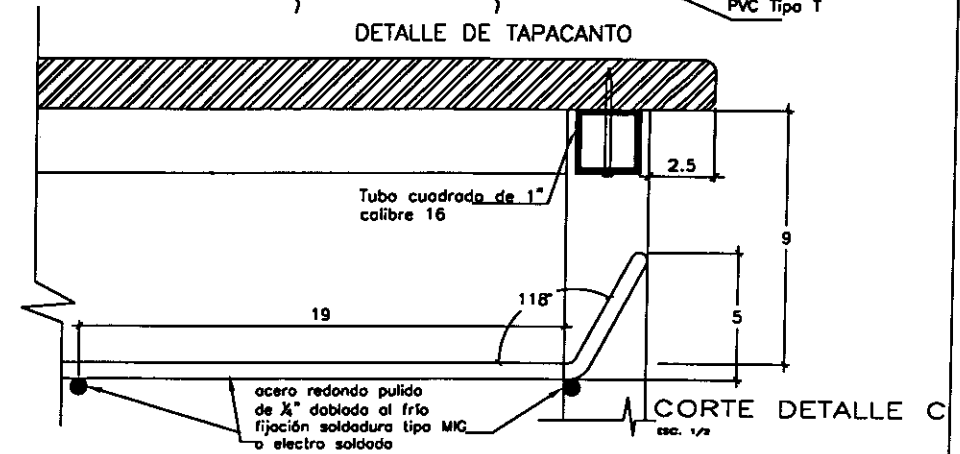
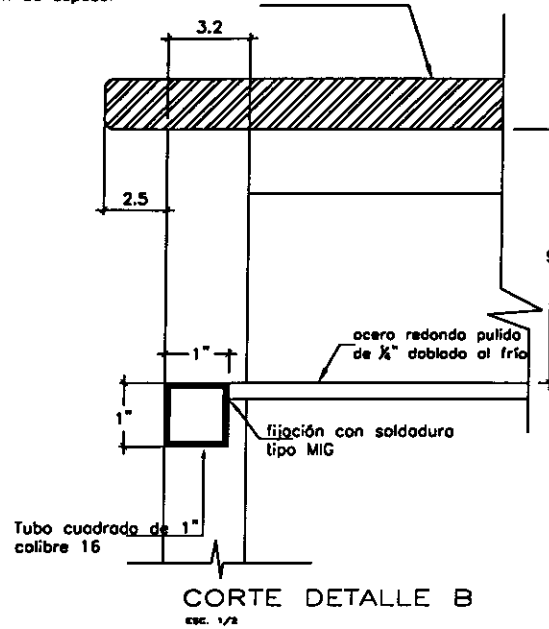
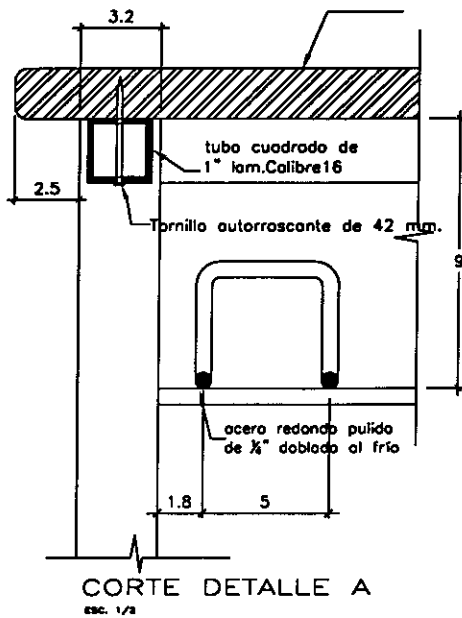
NOTA: Tubos de calibre 16 equivale a 1.5 mm de espesor.



Tapacanto de PVC 3 mm de espesor con adhesivo térmico Esc. 1/10




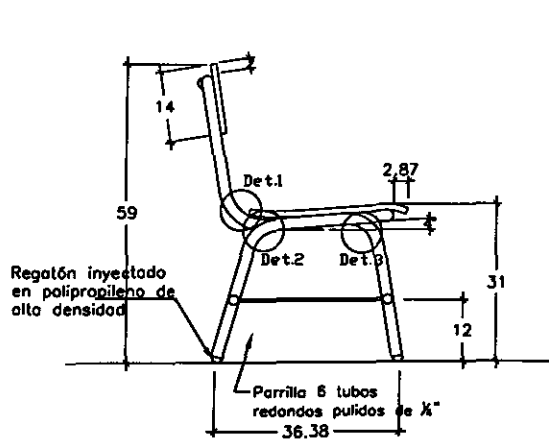
Tablero contrachapado con laminado plástico de 19±1mm de espesor y tapacanto de PVC de 3 mm de espesor



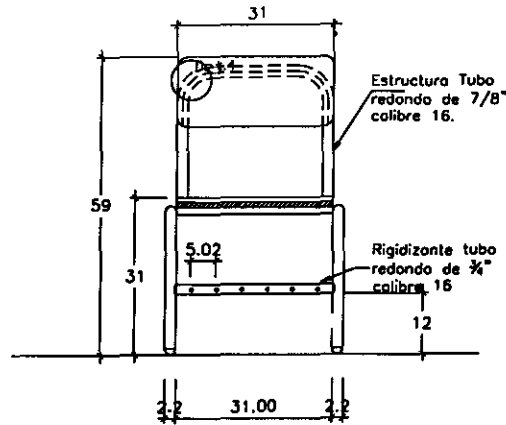
Nota: El logotipo será grabado en una placa metálica y colocado en la parte posterior de la mesa

Los materiales deberán ceñirse a las Especificaciones Técnicas

 MINISTERIO DE EDUCACION VICEMINISTERIO DE GESTION INSTITUCIONAL OFICINA DE INFRAESTRUCTURA EDUCATIVA OINFE		PLANO DE MOBILIARIO 1° A 2° GRADO PRIMARIA MESA CON ESTRUCTURA METALICA	
APROBADO DRA. MAGNET MARQUEZ RAMIREZ	DISEÑO EQUIPO DE MOBILIARIO DE LA OINFE	LAMINA MET / MAD	
Vº ARQ. MIGUEL NUÑEZ IDIAQUEZ - CAP 1107	DIBUJO RCO	ESCALA 1/10 1/2 EN CENTIMETROS	D.3
REVISADO ING. ROSARIO CORDOVA QUINTANA - CIP 65223 SR. VICTOR OLIVERA PINEDO	FECHA MAYO-2007		

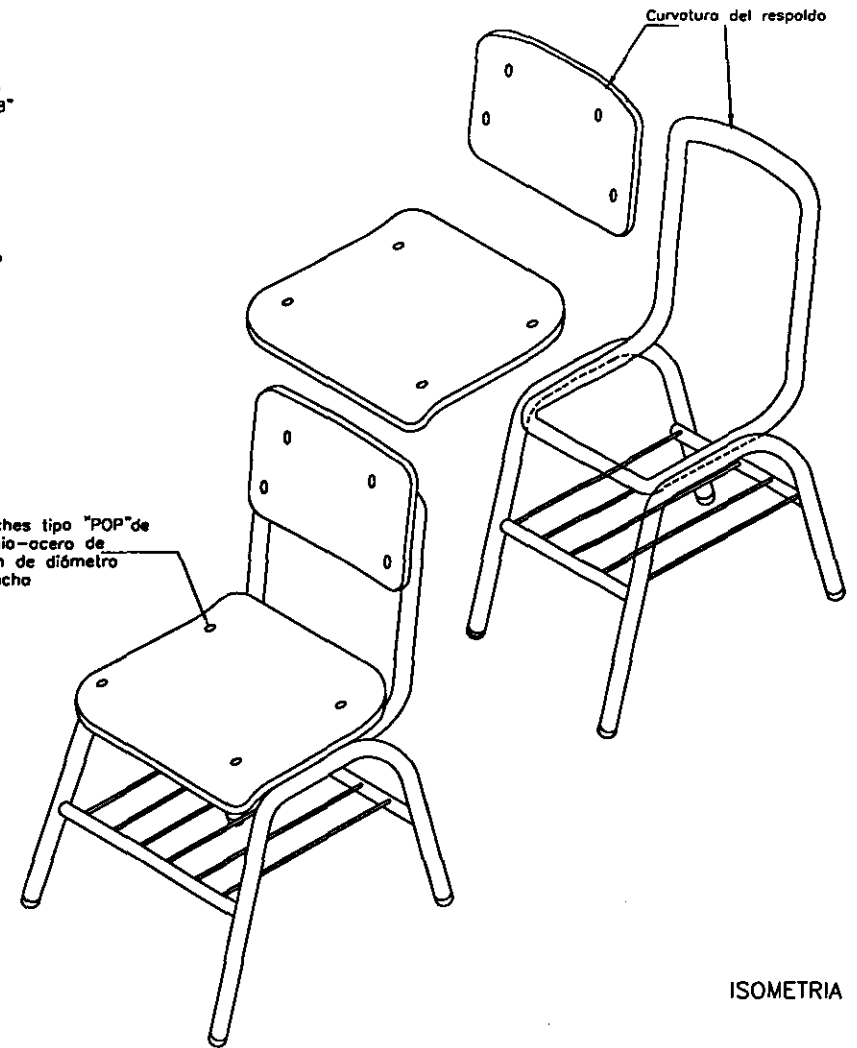
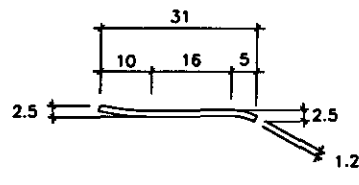
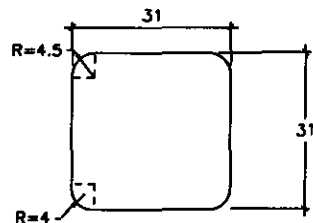
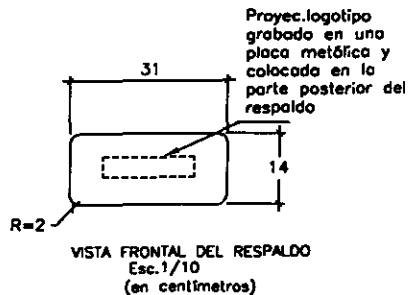


VISTA LATERAL
Esc.1/10

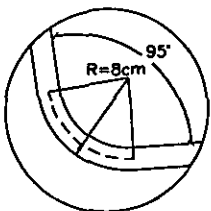
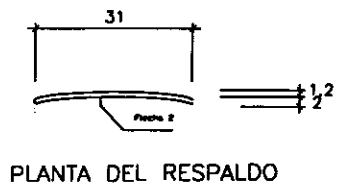


VISTA FRONTAL
Esc.1/10

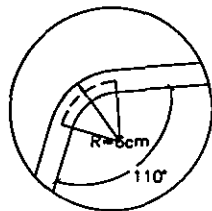
Remaches tipo "POP" de aluminio-acero de 4.8mm de diámetro o lo ancho



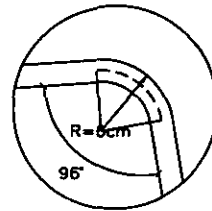
Nota: Los materiales deberán ceñirse a las Especificaciones Técnicas



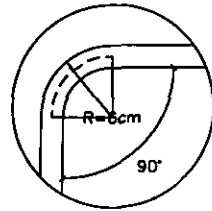
DETALLE 1
Esc.1/5




DETALLE 2
Esc.1/5

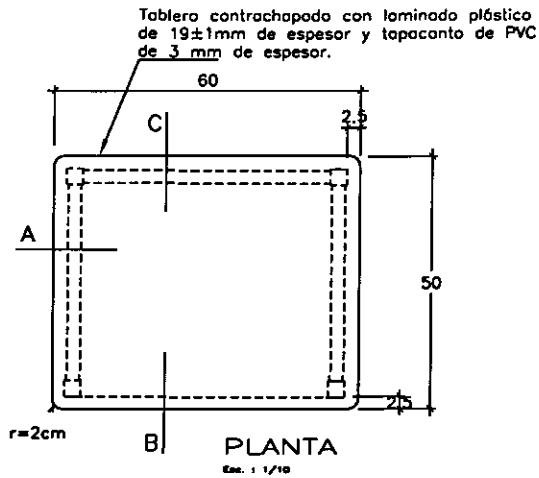


DETALLE 3
Esc.1/5

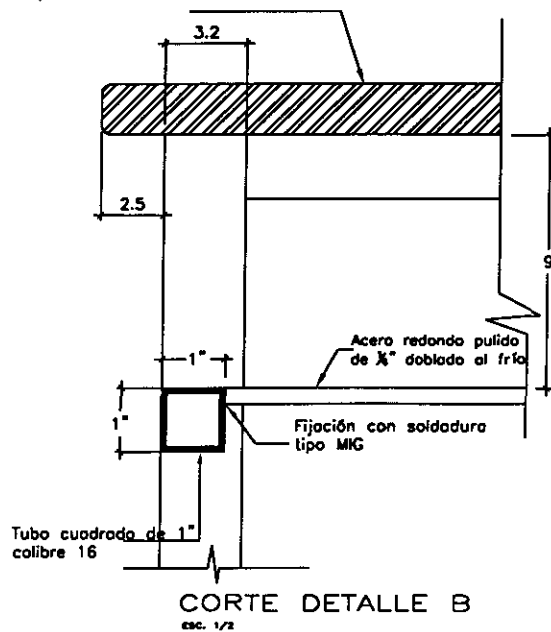
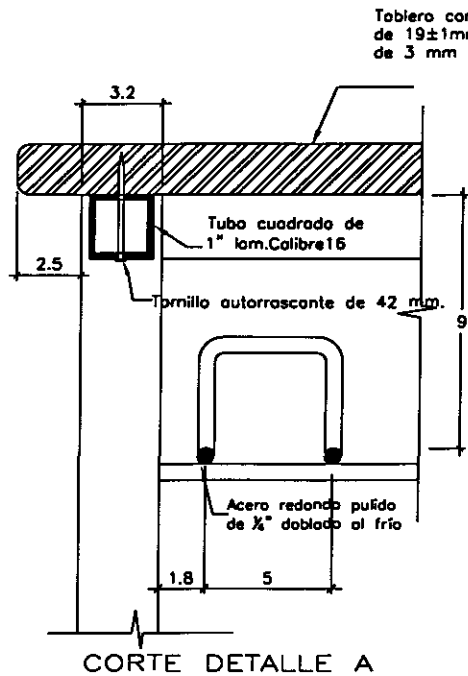
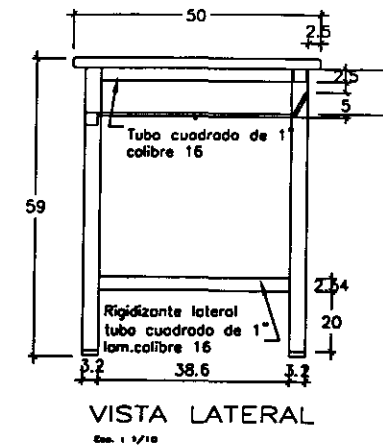
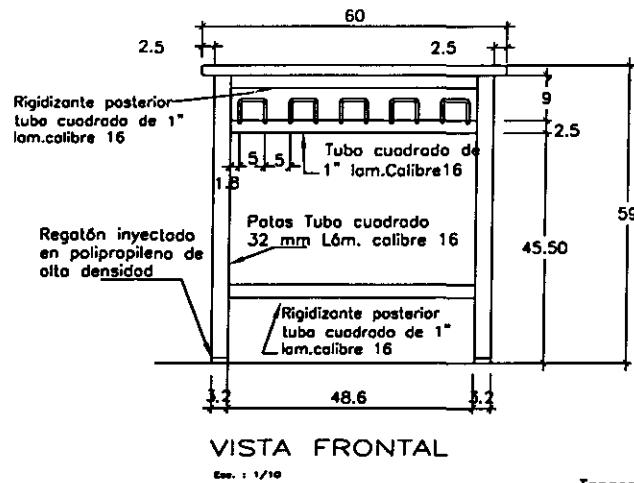


DETALLE 4
Esc.1/5

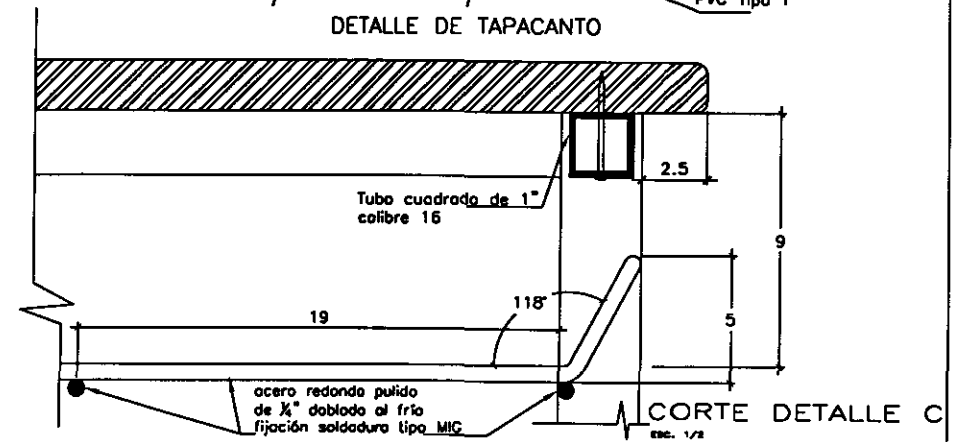
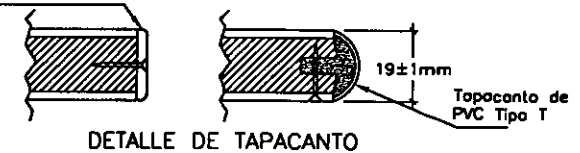
 MINISTERIO DE EDUCACION VICEMINISTERIO DE GESTIÓN INSTITUCIONAL OFICINA DE INFRAESTRUCTURA EDUCATIVA OINFE		PLANO DE	
		MOBILIARIO 1° Y 2° GRADO PRIMARIA SILLA CON ESTRUCTURA METALICA	
APROBADO DRA. MAGNET MARQUEZ RAMIREZ	DISEÑO EQUIPO DE MOBILIARIO DE LA OINFE	LAMINA MET / MAD	
VEB ARQ. MIGUEL NUÑEZ IDIAQUEZ - CAP 1107	DIBUJO RCO	ESCALA 1/10 1/5 EN CENTIMETROS	D.4
REVISADO ING. ROSARIO CORDOVA QUINTANA - CIP 85223 SR. VICTOR OLIVERA PINEDO	FECHA MAYO-2007		




NOTA: Tubos de calibre 16 equivale a 1.5 mm de espesor.

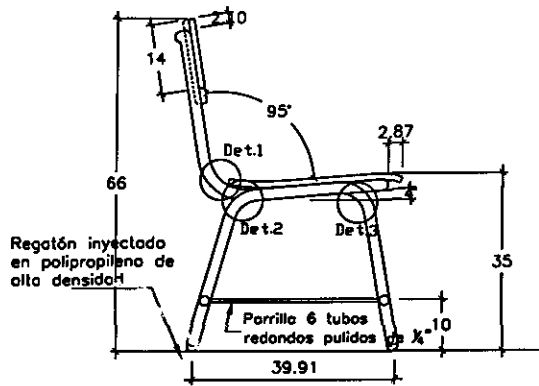


Topacanto de PVC 3 mm de espesor con adhesivo térmico

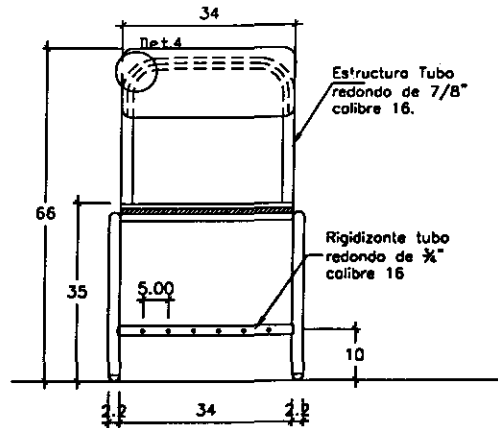


Nota: El logotipo será grabado en una placa metálica y colocada en la parte posterior de la mesa
Los materiales deberán ceñirse a los Especificaciones Técnicas

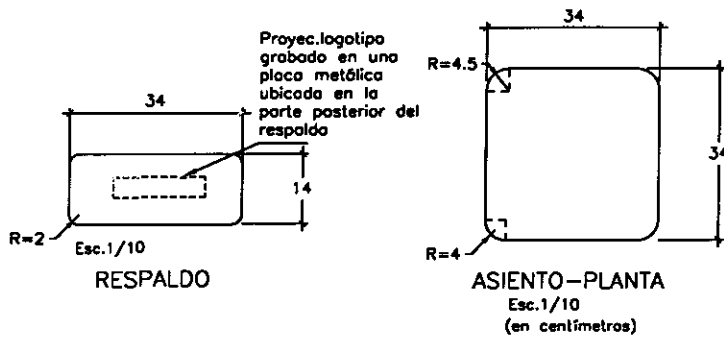
 MINISTERIO DE EDUCACION VICEMINISTERIO DE GESTION INSTITUCIONAL OFICINA DE INFRAESTRUCTURA EDUCATIVA OINFE		PLANO DE MOBILIARIO 3° A 6° GRADO PRIMARIA MESA CON ESTRUCTURA METALICA	
APROBADO DRA. MAGNET MARQUEZ RAMIREZ	DISEÑO EQUIPO DE MOBILIARIO DE LA OINFE	LAMINA MET / MAD	
V.B. ARC. MIGUEL NUÑEZ IDIAQUEZ - CAP 1107	DIBUJO RCQ	ESCALA 1/10 1/2 EN CENTIMETROS	D.5
REVISADO ING. ROSARIO CORDOVA QUINTANA - CIP 65223 SR. VICTOR OLIVERA PINEDO	FECHA MAYO-2007		



VISTA LATERAL
Esc.1/10

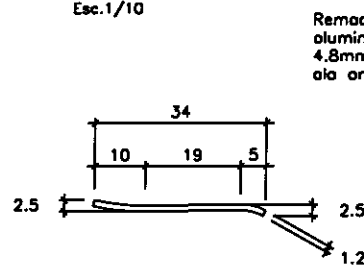


VISTA FRONTAL
Esc.1/10



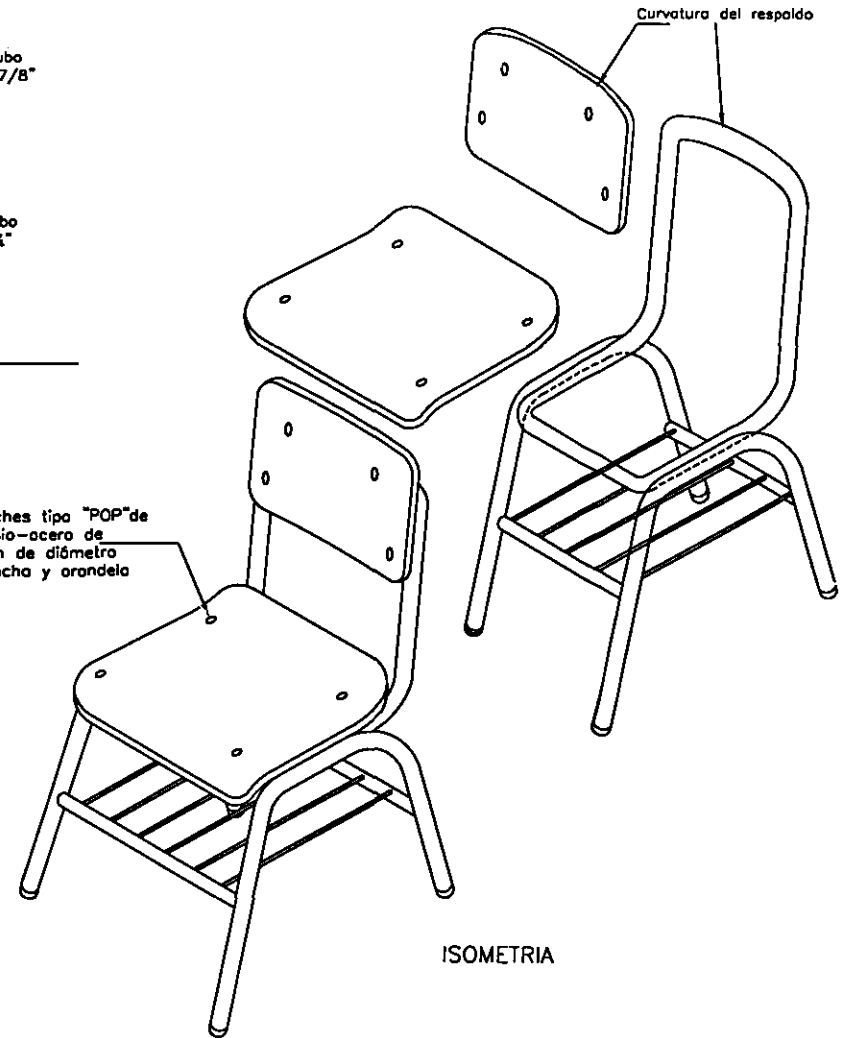
RESPALDO
Esc.1/10

ASIENTO-PLANTA
Esc.1/10
(en centímetros)



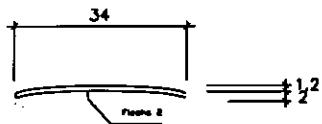
ASIENTO-VISTA LATERAL
Esc.1/10
(en centímetros)

Remaches tipo "POP" de aluminio-acero de 4.8mm de diámetro a la oncha y orandela

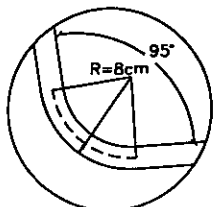


ISOMETRIA

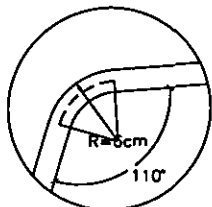
Nota: Los materiales deberán ceñirse a las Especificaciones Técnicas



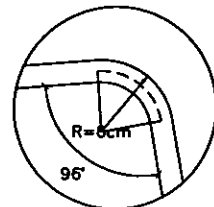
PLANTA DEL RESPALDO



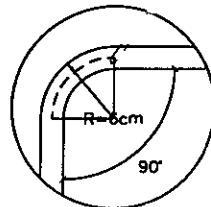
DETALLE 1
Esc.1/5




DETALLE 2
Esc.1/5



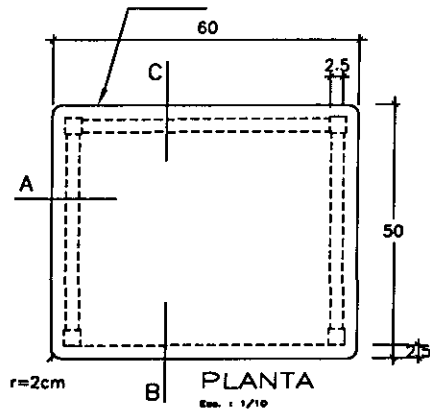
DETALLE 3
Esc.1/5



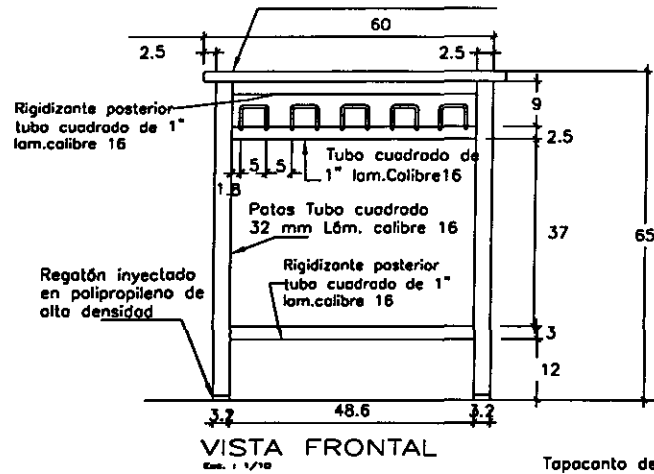
DETALLE 4
Esc.1/5

 MINISTERIO DE EDUCACION VICEMINISTERIO DE GESTION INSTITUCIONAL OFICINA DE INFRAESTRUCTURA EDUCATIVA OINFE		PLANO DE MOBILIARIO 3° A 6° GRADO PRIMARIA SILLA CON ESTRUCTURA METALICA	
APROBADO DRA. MAGNET MARQUEZ RAMIREZ	DISEÑO EQUIPO DE MOBILIARIO DE LA OINFE	LAMINA MET / MAD	
Vº ARQ. MIGUEL NUÑEZ IDIAQUEZ - CAP 1107	DIBUJO RCQ	ESCALA 1/10 1/5 EN CENTIMETROS	D.6
REVISADO ING. ROSARIO CORDOVA QUINTANA - CIP 65223 SR. VICTOR OLIVERA PINEDO	FECHA MAYO-2007		

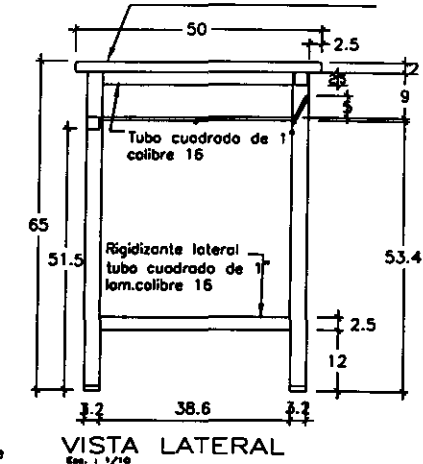
Tablero contrachapado con laminado de alta presión de 19±1mm de espesor y topacanto de PVC de 3 mm de espesor.



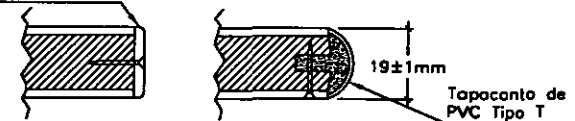
Tablero contrachapado con laminado de alta presión de 19±1mm de espesor y topacanto de PVC de 3 mm de espesor.



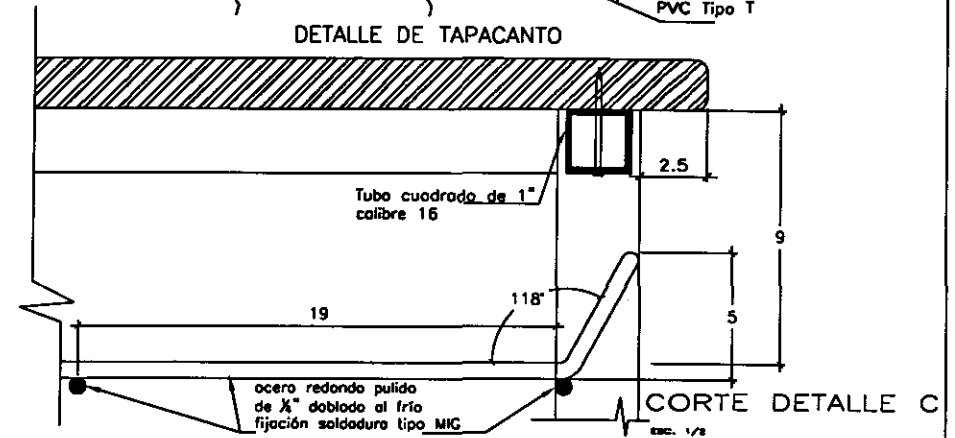
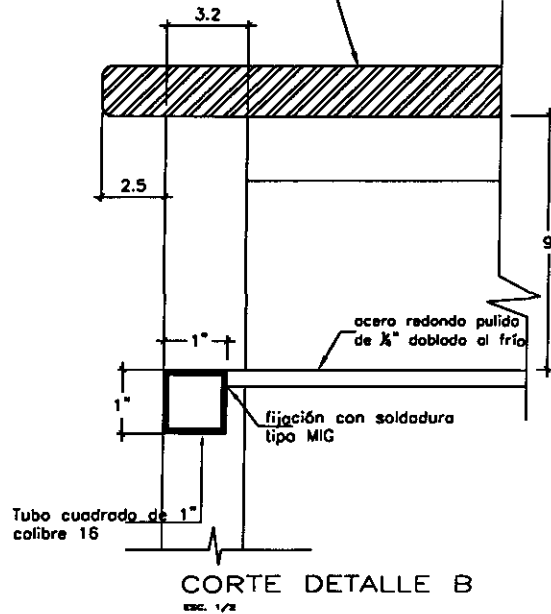
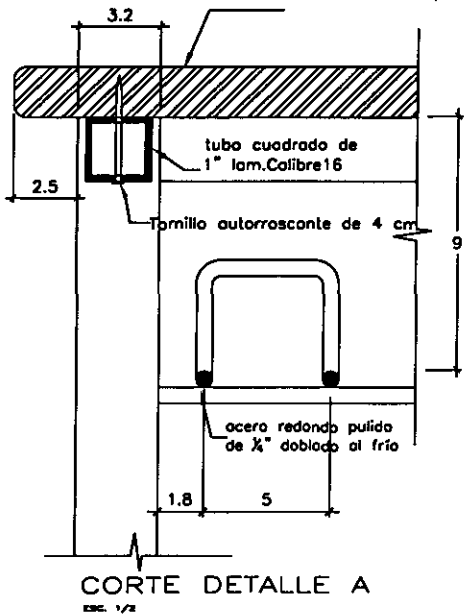
Tablero contrachapado con laminado de alta presión de 19±1mm de espesor y topacanto de PVC de 3 mm de espesor.




Topacanto de PVC 3 mm de espesor con adhesivo térmico

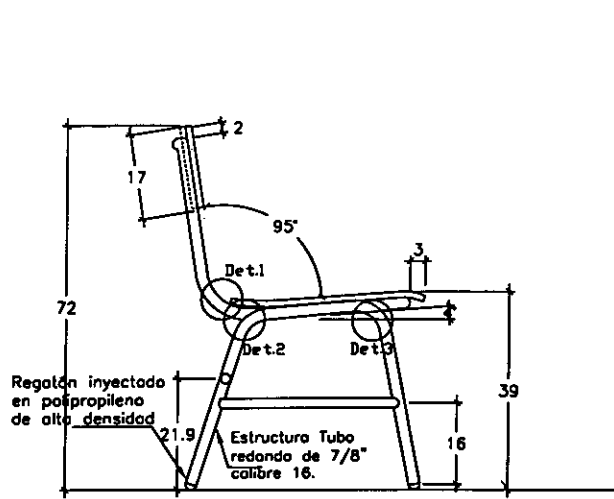


Tablero contrachapado con laminado de alta presión de 19±1mm de espesor y topacanto de PVC de 3 mm de espesor.

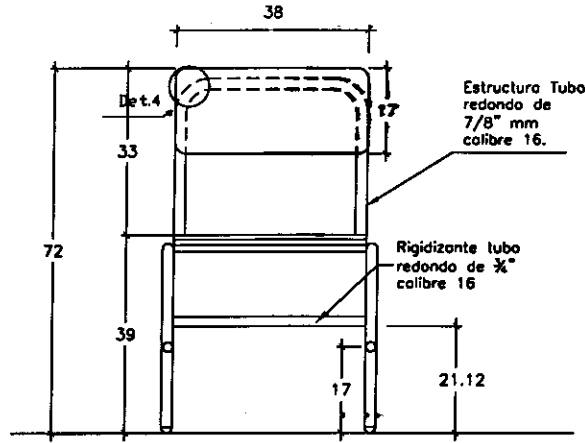


Nota: El logotipo será grabado en una placa metálica y colocada en la parte posterior de la mesa
Los materiales deberán cañirse a las Especificaciones Técnicas

 MINISTERIO DE EDUCACION VICEMINISTERIO DE GESTION INSTITUCIONAL OFICINA DE INFRAESTRUCTURA EDUCATIVA OINFE		PLANO DE MOBILIARIO SECUNDARIA- 1° Y 2° AÑO MESA CON ESTRUCTURA METALICA	
APROBADO DRA. MAGNET MARQUEZ RAMIREZ	DISEÑO EQUIPO DE MOBILIARIO DE LA OINFE	LAMINA MET / MAD	
V.B. ARQ. MIGUEL NUÑEZ IDIAQUEZ - CAP 1107	DIBUJO RCO	ESCALA 1/10 1/2 EN CENTIMETROS	D.7
REVISADO ING. ROSARIO CORDOVA QUINTANA - CIP 65223 SR. VICTOR OLIVERA PINEDO	FECHA MAYO-2007		

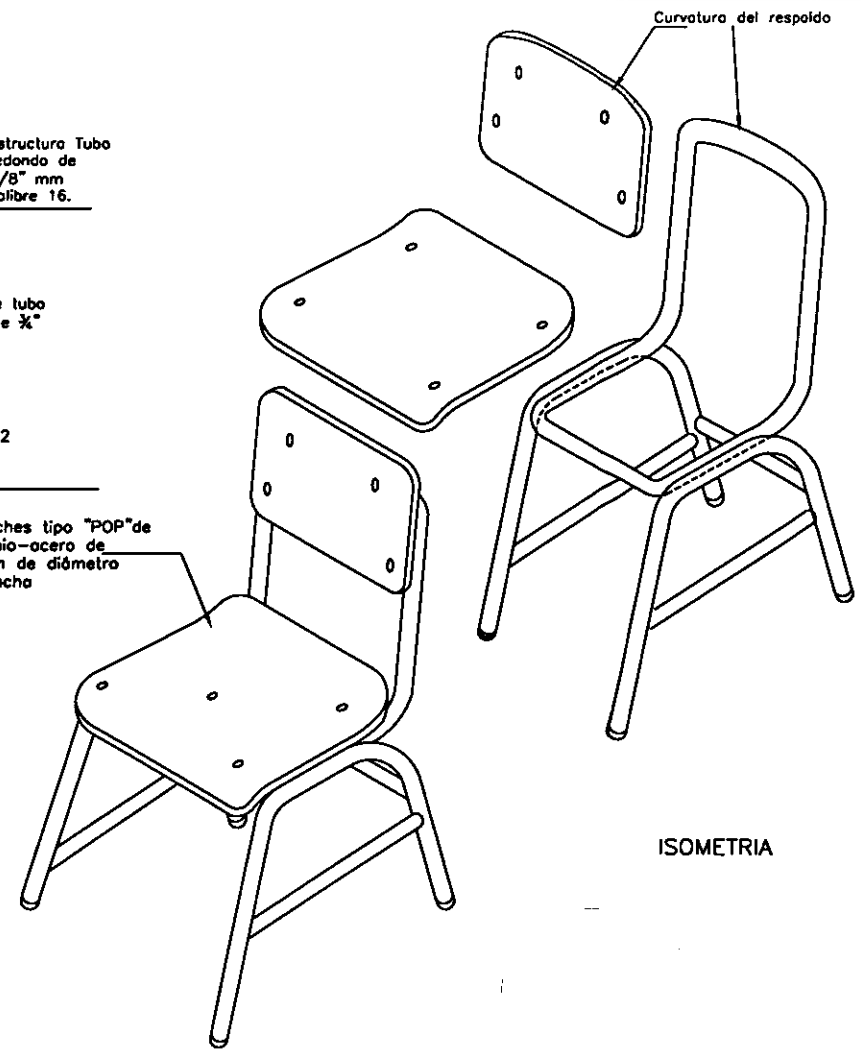


VISTA LATERAL
Esc.1/10

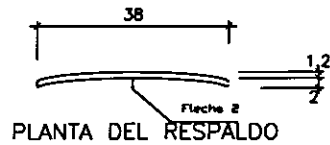
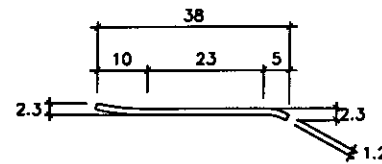
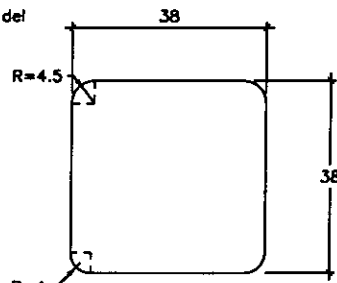
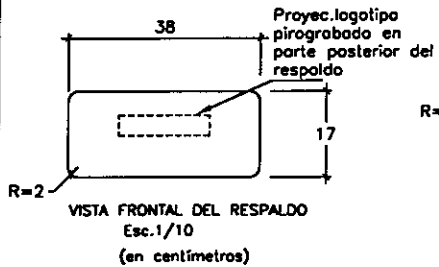


VISTA FRONTAL
Esc.1/10

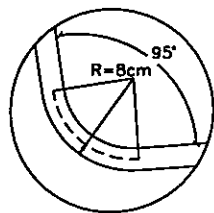
Remoches tipo "POP" de aluminio-acero de 4.8mm de diámetro ala ancha



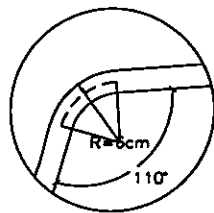
NOTA: El logotipo se encuentra en una placa metálica grabada



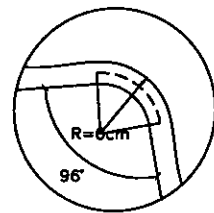
Nota: Los materiales deberán seguirse a las Especificaciones Técnicas



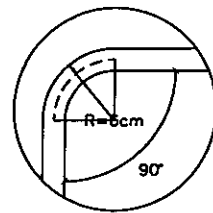
DETALLE 1
Esc.1/5



DETALLE 2
Esc.1/5

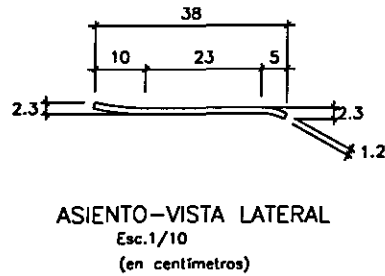
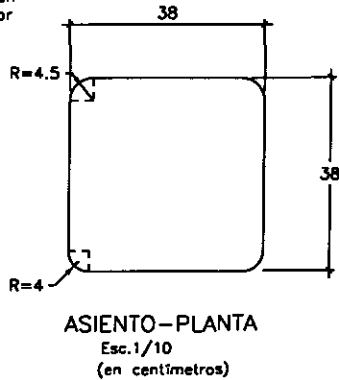
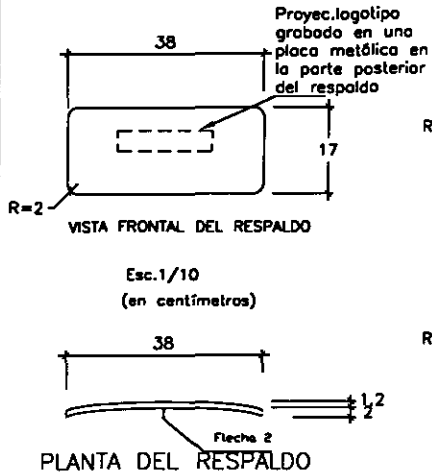
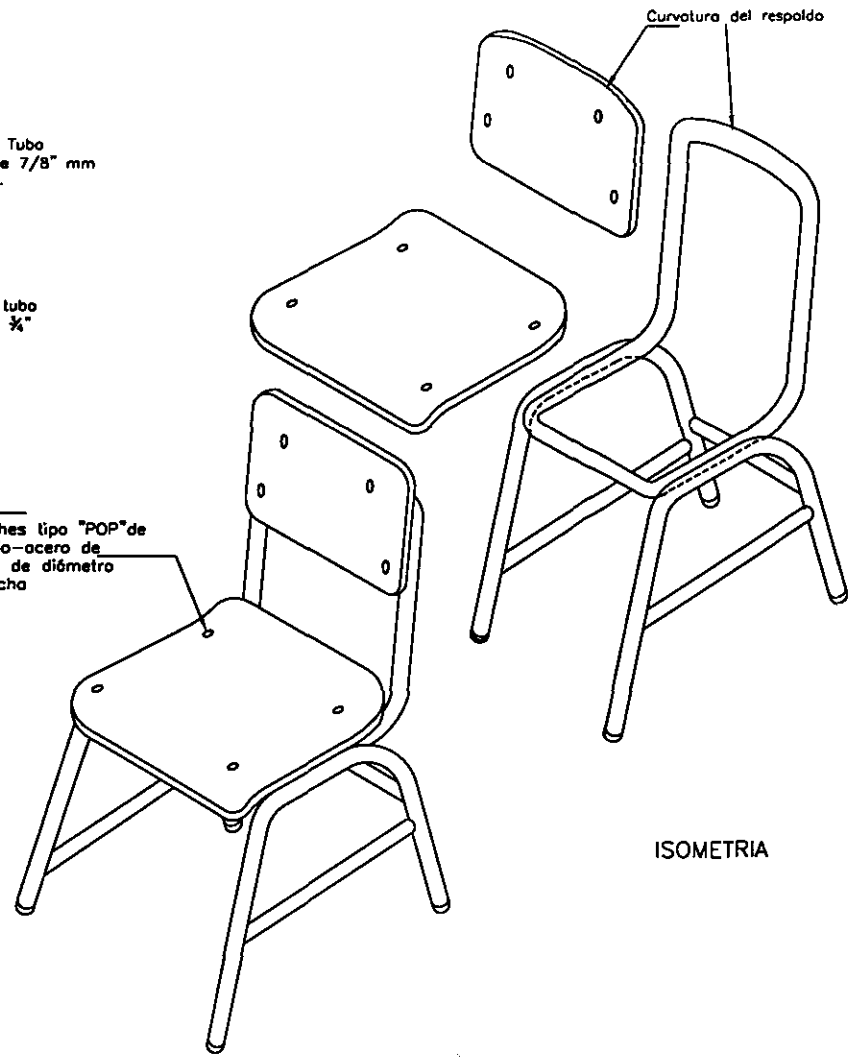
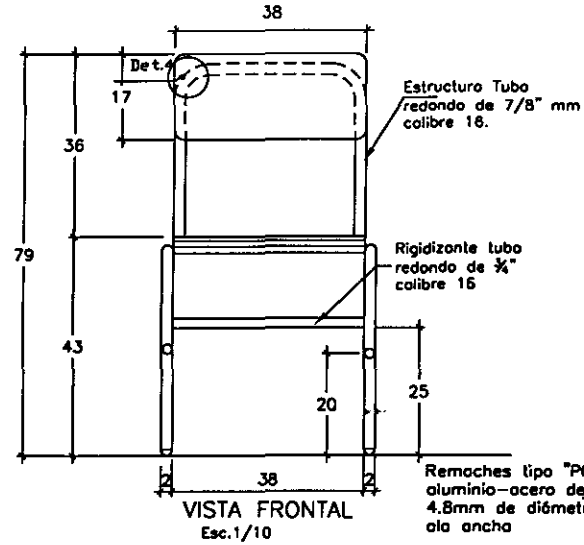
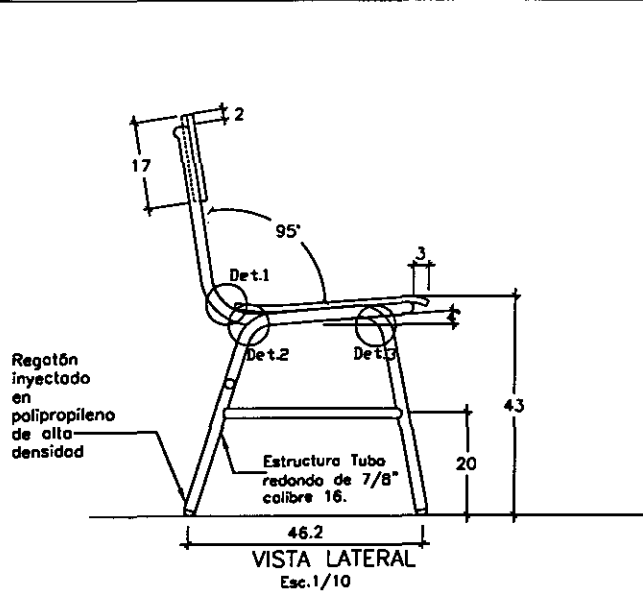


DETALLE 3
Esc.1/5

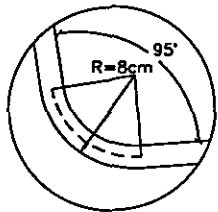


DETALLE 4
Esc.1/5

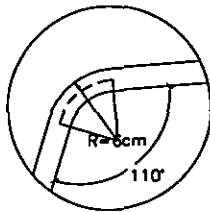
 MINISTERIO DE EDUCACION VICEMINISTERIO DE GESTION INSTITUCIONAL OFICINA DE INFRAESTRUCTURA EDUCATIVA OINFE		PLANO DE	
		MOBILIARIO SECUNDARIA : 1°-2° AÑO SILLA CON ESTRUCTURA METALICA	
APROBADO	DISEÑO	LAMINA	
DRA. MAGNET MARQUEZ RAMIREZ	EQUIPO DE MOBILIARIO DE LA OINFE	MET / MAD	
V/B	DIBUJO	ESCALA 1/10 1/5 EN CENTIMETROS	
ARQ. MIGUEL NUÑEZ IDIAQUEZ - CAP 1107	RCQ	D.8	
REVISADO	FECHA	MAYO-2007	
ING. ROSARIO CORDOVA QUINTANA - CIP 65223			
SR. VICTOR OLIVERA PINEDO			



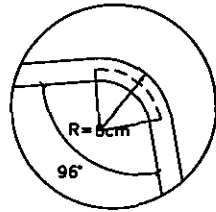
Nota: Los materiales deberán ~~con~~arse a las Especificaciones Técnicas



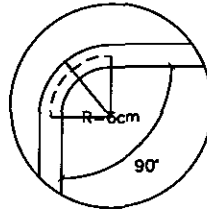
DETALLE 1
Esc. 1/5




DETALLE 2
Esc. 1/5



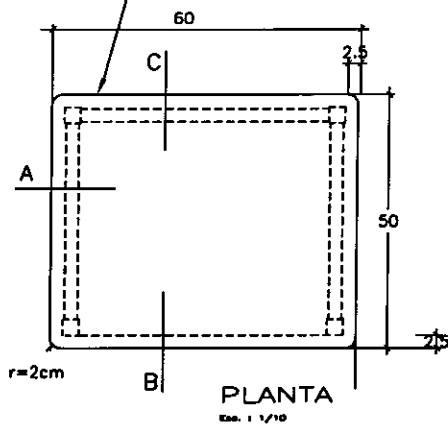
DETALLE 3
Esc. 1/5



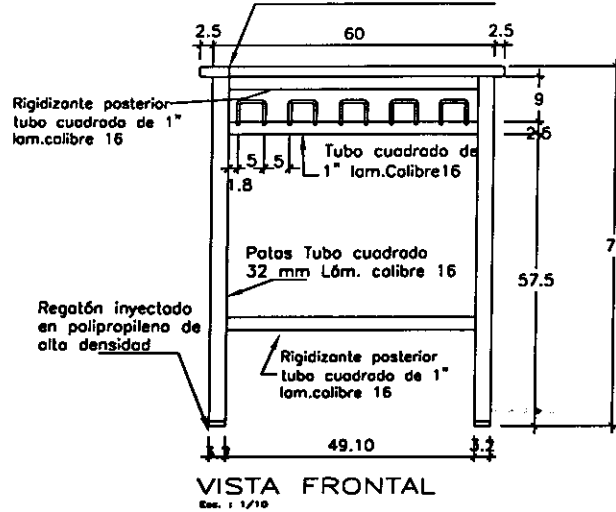
DETALLE 4
Esc. 1/5

 MINISTERIO DE EDUCACION VICEMINISTERIO DE GESTION INSTITUCIONAL OFICINA DE INFRAESTRUCTURA EDUCATIVA OINFE		PLANO DE MOBILIARIO SECUNDARIA 3°-5° AÑO SILLA CON ESTRUCTURA METALICA		
		APROBADO DRA. MAGNET MARQUEZ RAMIREZ	DISEÑO EQUIPO DE MOBILIARIO DE LA OINFE	LAMINA MET / MAD
VºBº ARQ. MIGUEL NUREZ IDIAQUEZ - CAP 1107		DIBUJO RCO	ESCALA 1/10 1/5 EN CENTIMETROS	D.10
REVISADO ING. ROSARIO CORDOVA QUINTANA - CIP 65223 SR. VICTOR OLIVERA PINEDO			FECHA MAYO-2007	

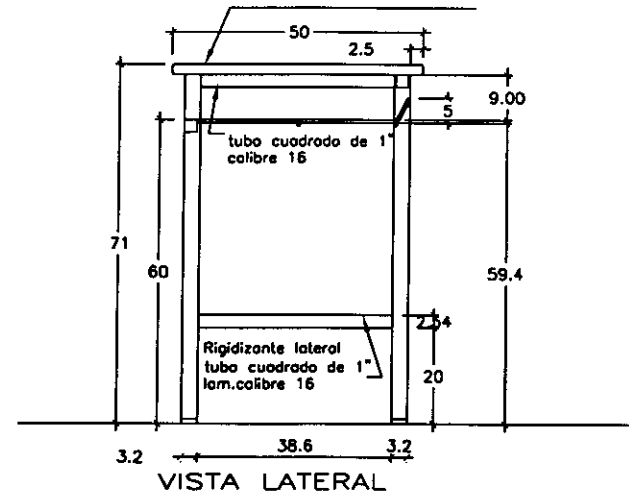
Tablero contrachapado con laminado de alta presión de 19±1mm de espesor y topacanto de PVC de 3 mm de espesor.



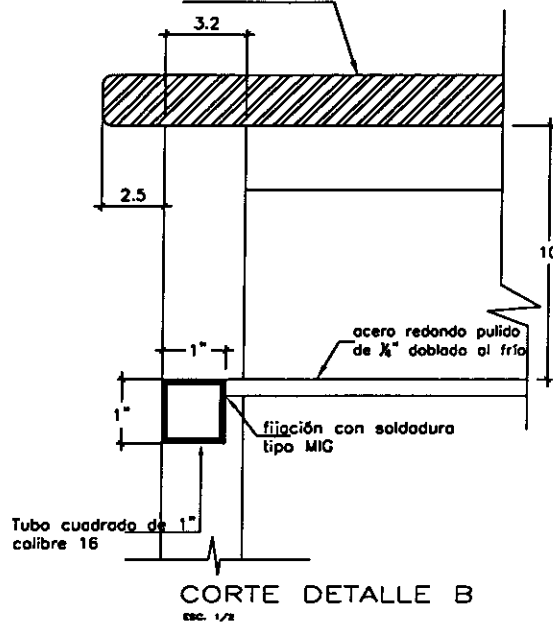
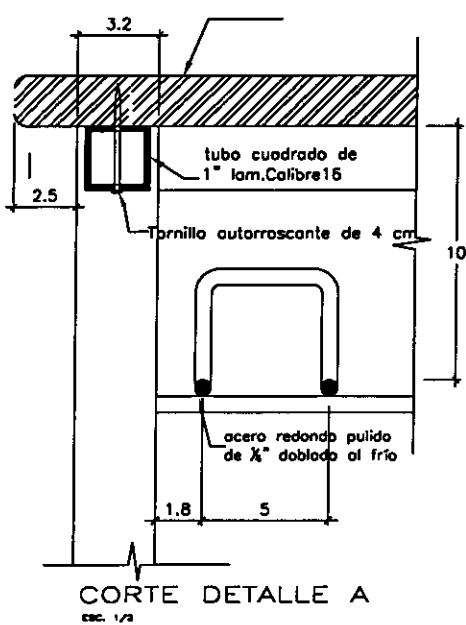
Tablero contrachapado con laminado de alta presión de 19±1mm de espesor y topacanto de PVC de 3 mm de espesor.



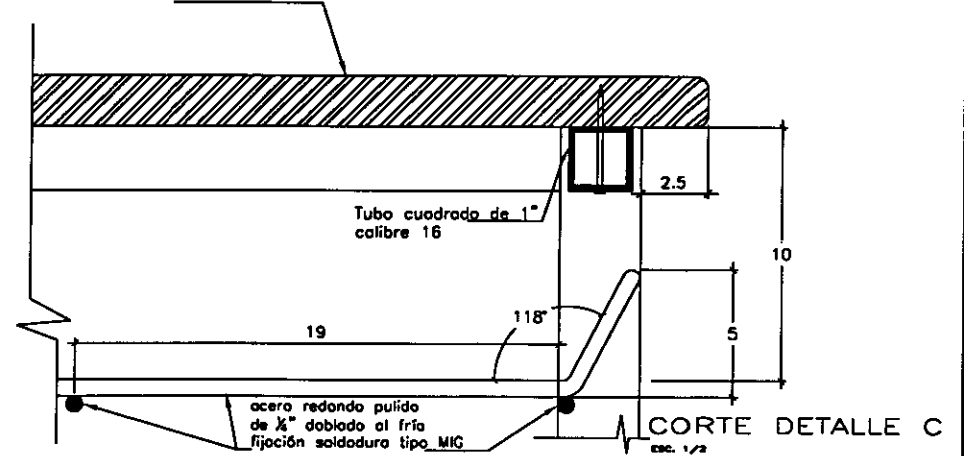
Tablero contrachapado con laminado de alta presión de 19±1mm de espesor y topacanto de PVC de 3 mm de espesor.



Tablero contrachapado con laminado de alta presión de 19±1mm de espesor y topacanto de PVC de 3 mm de espesor.



Tablero de madera de 20±1mm de espesor con union machihembrada.

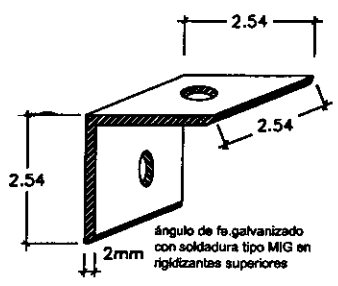
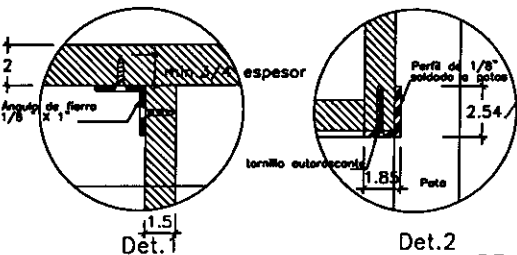
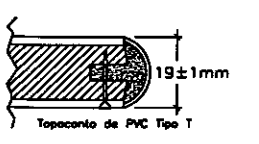
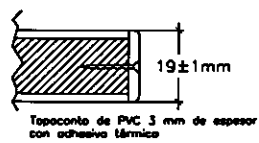
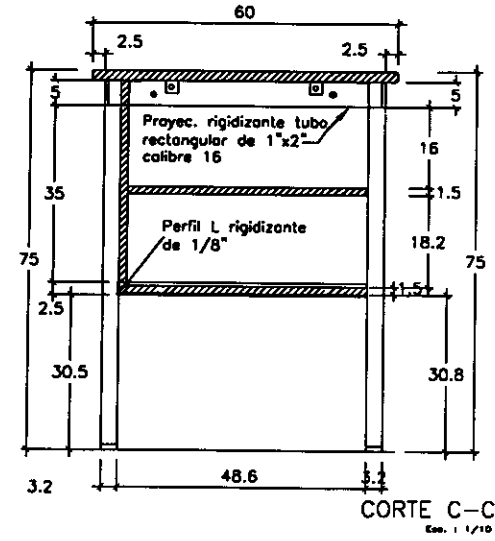
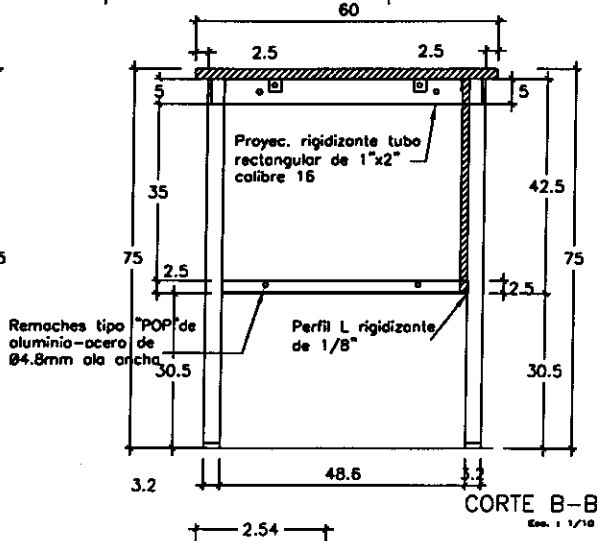
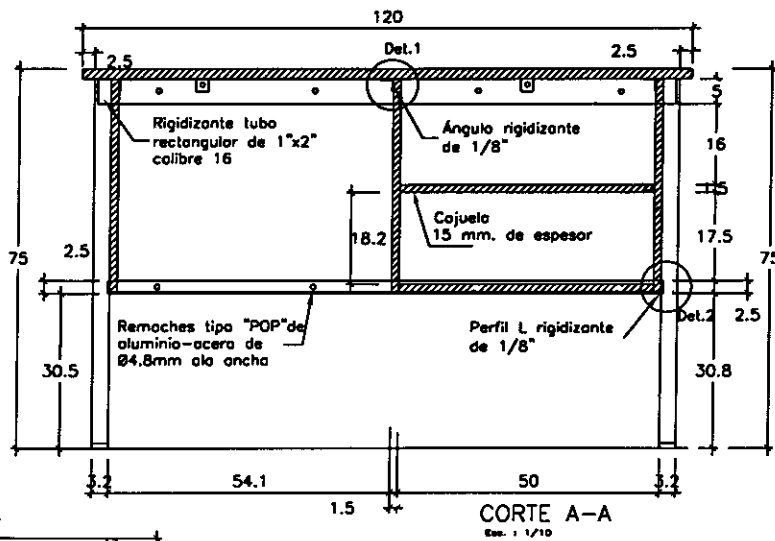
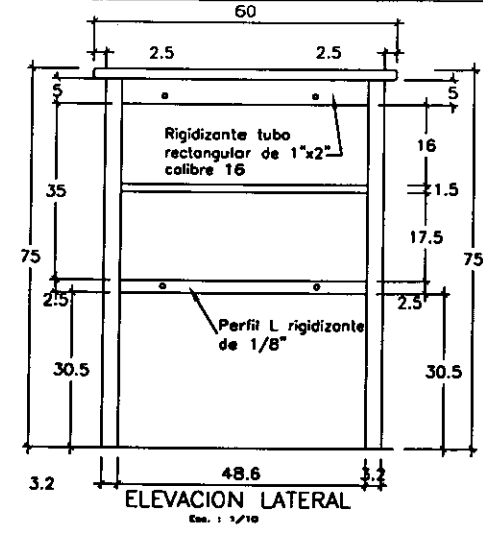
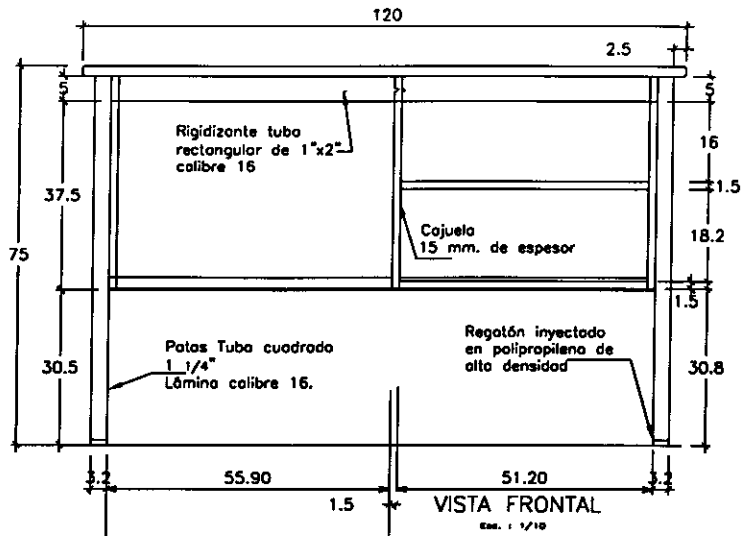
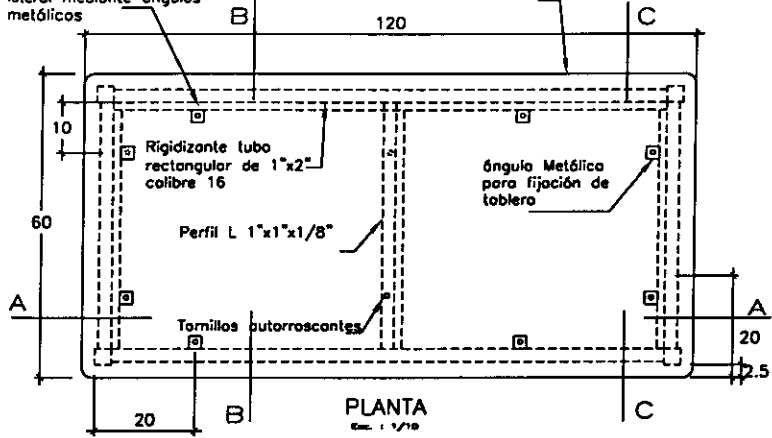


Nota: El logotipo será grabado en una placa metálica y colocada en la parte posterior de la mesa
Los materiales deberán ceñirse a las Especificaciones Técnicas


 MINISTERIO DE EDUCACION VICEMINISTERIO DE GESTION INSTITUCIONAL OFICINA DE INFRAESTRUCTURA EDUCATIVA OINFE		PLANO DE MOBILIARIO SECUNDARIA 3°-5° AÑO MESA CON ESTRUCTURA METALICA	
APROBADO DRA. MAGNET MARQUEZ RAMIREZ	DISEÑO EQUIPO DE MOBILIARIO DE LA OINFE	LAMINA MET / MAD	
V°B° ARQ. MIGUEL NUÑEZ IDIAQUEZ - CAP 1107	DIBUJO RCO	ESCALA 1/10 1/2 EN CENTIMETROS	D.9
REVISADO ING. ROSARIO CORDOVA QUINTANA - CIP 65223 SR. VICTOR OLIVERA PINEDO	FECHA MAYO-2007		

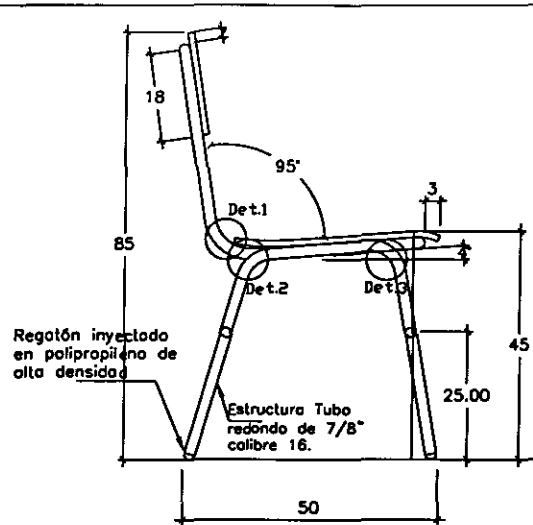
Tornillos autorroscantes para fijación de cubierta y tablero lateral mediante ángulos metálicos

Tablero contrachapado de 19 ± 1 mm de espesor con laminado de alta presión y topacanto de PVC de 3 mm de espesor

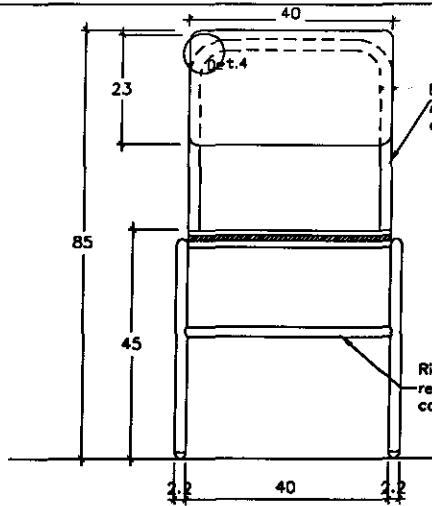


Nota: El logotipo será grabado en el tubo rigidizante posterior de la mesa. Los materiales deberán ceñirse a las Especificaciones Técnicas

 MINISTERIO DE EDUCACION VICEMINISTERIO DE GESTION INSTITUCIONAL OFICINA DE INFRAESTRUCTURA EDUCATIVA OINFE		PLANO DE MOBILIARIO DE PROFESOR MESA CON ESTRUCTURA METALICA	
APROBADO DRA. MAGNET MARQUEZ RAMIREZ		DISEÑO EQUIPO DE MOBILIARIO DE LA OINFE	
VºBº ARQ. MIGUEL NUREZ IDIAQUEZ - CAP 1107		LAMINA MET / MAD	
REVISADO ING. ROSARIO CORDOVA QUINTANA - CIP 65223 SR. VICTOR OLIVERA PINEDO		DIBUJO RCO	
		ESCALA 1/10 1/2 EN CENTIMETROS FECHA MAYO-2007	
		D.11	

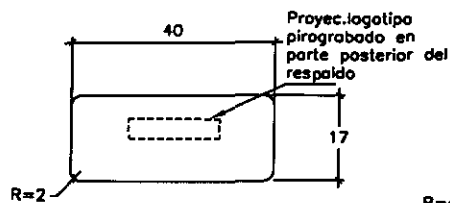


VISTA LATERAL
Esc.1/10

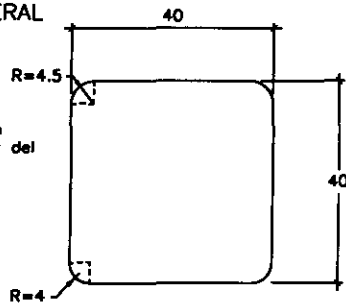


VISTA FRONTAL
Esc.1/10

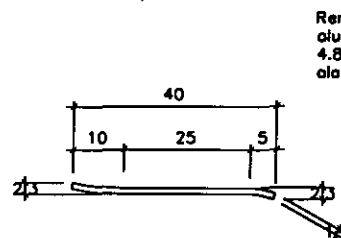
NOTA: El logotipo se encuentra grabada en una placa metálica



RESPALDO
Esc.1/10
(en centímetros)

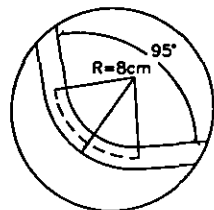
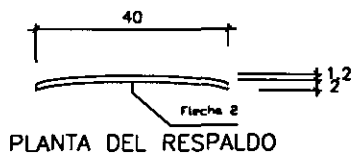
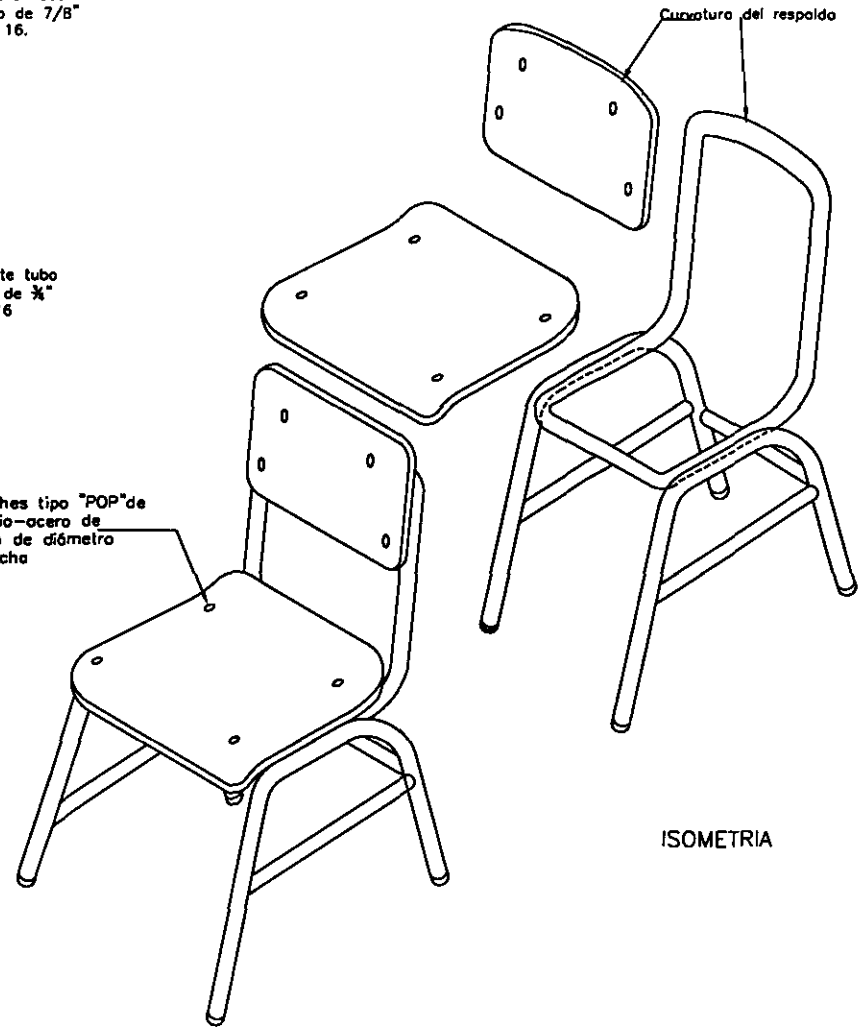


ASIENTO-PLANTA
Esc.1/10
(en centímetros)

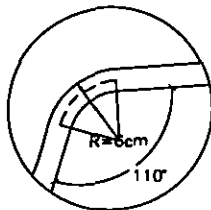


ASIENTO-VISTA LATERAL
Esc.1/10
(en centímetros)

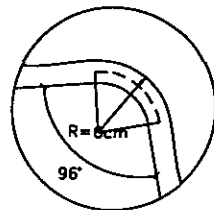
Remaches tipo "POP" de aluminio-acero de 4.8mm de diámetro ala ancho



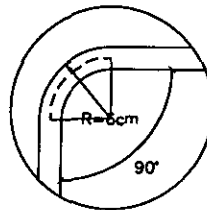
DETALLE 1
Esc.1/5



DETALLE 2
Esc.1/5




DETALLE 3
Esc.1/5



DETALLE 4
Esc.1/5

Nota: Los materiales deberán ceñirse a los Especificaciones Técnicas

 MINISTERIO DE EDUCACION VICEMINISTERIO DE GESTION INSTITUCIONAL OFICINA DE INFRAESTRUCTURA EDUCATIVA OINFE		PLANO DE MOBILIARIO PROFESOR SILLA CON ESTRUCTURA METALICA	
APROBADO DRA. MAGNET MARQUEZ RAMIREZ	DISEÑO EQUIPO DE MOBILIARIO DE LA OINFE	LAMINA MET / MAD	
Vº ARO. MIGUEL NUÑEZ IDIAQUEZ - CAP 1107	DIBUJO RCO	ESCALA 1/10 1/5 EN CENTIMETROS	D.12
REVISADO ING. ROSARIO CORDOVA QUINTANA - CIP 65223 SR. VICTOR OLIVERA PINEDO	FECHA MAYO-2007		